

# ЦИРКУЛЯЦИОННЫЙ НАСОС С ЧАСТОТНЫМ ПРЕОБРАЗОВАНИЕМ VRT для систем ГВС

Инструкция по установке и руководство по  
эксплуатации

Модели:  
VR.ESC.15-12.72



Данное руководство содержит информацию, с помощью которой должен осуществляться монтаж, эксплуатация и технический уход за насосом. Если Вы хотите, чтобы данное изделие работало долго и безотказно, все работы, связанные с монтажом, эксплуатацией и уходу выполняйте в строгом соответствии с прилагаемым руководством.

Если у Вас возникла необходимость в получении каких-либо дополнительных специфических сведений о приобретенном Вами насосе, обращайтесь к специалистам организации, осуществляющей гарантийное обслуживание Вашего насоса.

### ОБЛАСТЬ ПРИМЕНЕНИЯ

Циркуляционный насос VRT предназначен для создания принудительной рециркуляции воды в системах горячего водоснабжения зданий и сооружений, в системах вентиляции и кондиционирования.

Рециркуляция горячей воды создаётся для предотвращения её остывания в подводящих трубопроводах и немедленной подаче потребителю воды с надлежащими параметрами. Насос VRT характеризуется долговечностью, экономичностью и бесшумностью в работе

### ТЕХНИЧЕСКИЕ ДАННЫЕ

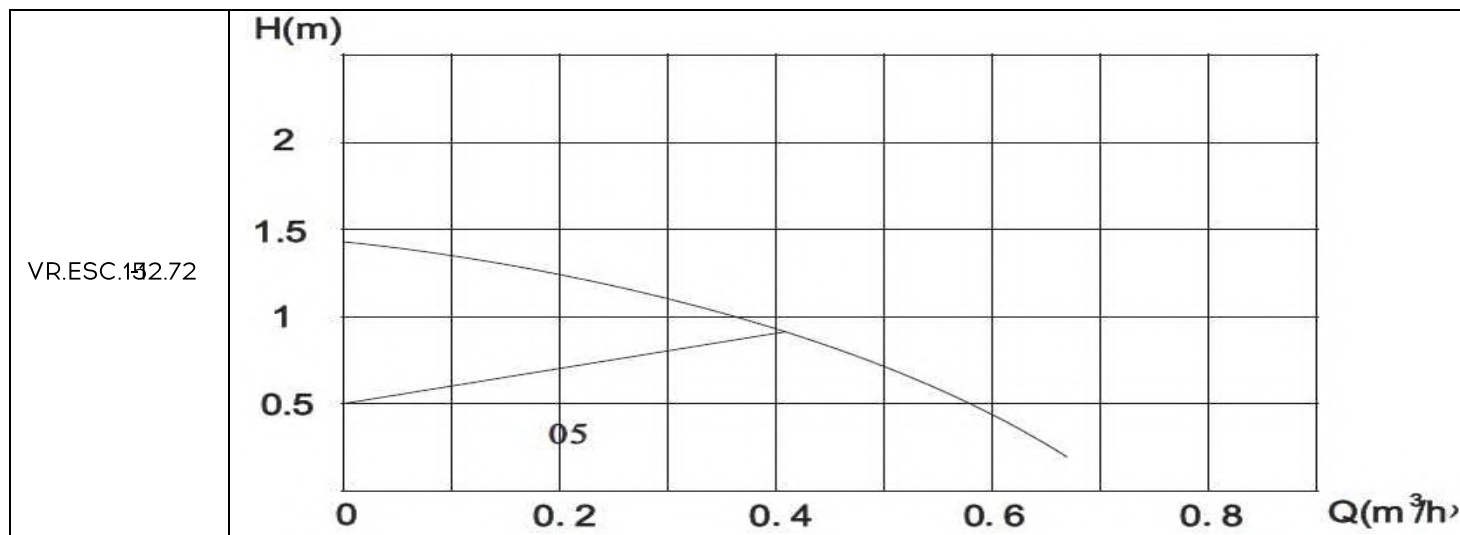
Максимальная температура перекачиваемой жидкости: 95°C

Максимальная температура окружающего воздуха: 55 °C

Максимальное статическое давление: 10 бар

Модель	Монтажная длина, мм	Напряжение Вольт	Мощность, Вт	Производительность (max), л/час	Высота подъема (max), м	Вес насоса, кг
VR.ESC.132.72	80	220	3-9	10	1,1	1,37

Выбор насоса согласно графика зависимости производительности (куб м/час от высоты подъема («напора», метр).

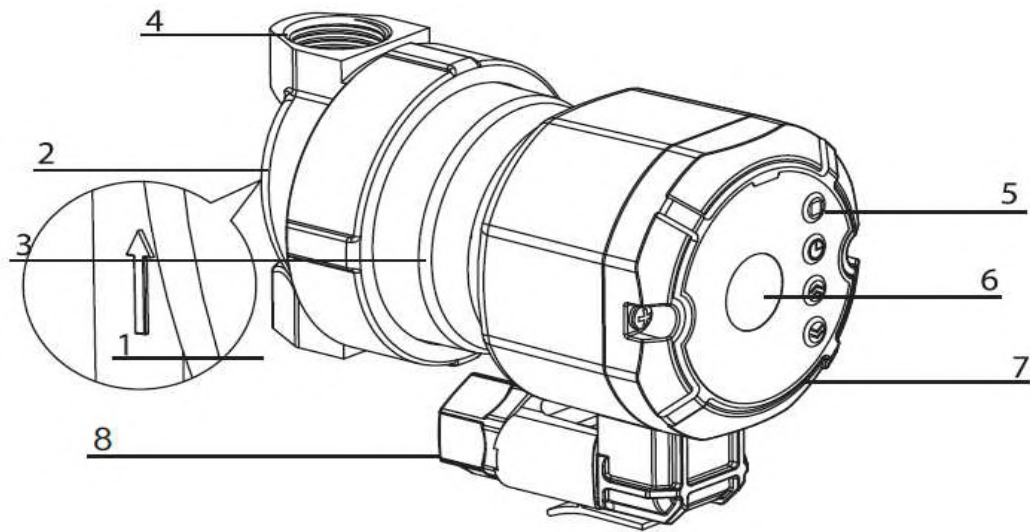


### КОМПЛЕКТ ПОСТАВКИ

1. Насос в сборе с кабелем и евровилкой - 1 шт.
2. Инструкция по установке и эксплуатации -1 шт.
3. Тара упаковочная -1 шт.

### КРАТКОЕ ОПИСАНИЕ










Конструктивное исполнение «с мокрым ротором» предполагает, что ротор омывается рабочей средой, а статор герметично отделён от ротора. Конструкция статора выполнена из нержавеющей стали, ротор из кремниевой (электротехнической) стали. Насос устанавливается напрямую в трубу горячей системы водоснабжения (далее ГВС). 7 режимов работы, энергоэффективность класса «А».

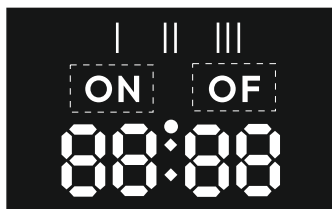


1	Вход горячей жидкости
2	Указатель направления движения потока жидкости
3	Корпус двигателя
4	Выход горячей жидкости
5	Индикатор выбора режим
6	Информационная этикетка
7	Блок управления насосом
8	Подключения электрического кабеля

#### Описание панели управления и режимов работы



-  Отражается во время настройки времени, не отображается при нормальной работе
-  Отражается во время настройки времени и температуры, не отображается во время обычной работы
-  При настройке отображает температуру во время работы, а также время при нажатии кнопок. Отображение времени и температуры
-  Отображение режима работы под контролем времени и температуры
-  Отображение текущей мощности
-  Ручной режим работы
-  Режим работы «АВТО»
-  Остановка работы
-  Работа насоса



I. ON/OFF: для функции установки времени: ON означает запуск по времени или температуре. OFF означает остановку по времени и температуре

II. Отображается во время настройки времени и температуры, не отображается во время нормальной работы, обозначая пуск и остановку. Но он будет отображать установленное время и

температуру по очереди с временным интервалом 5 секунд.

III. Если для всех трех периодов времени установлено значение 0, насос работает только в зависимости от температуры.

## ЭЛЕКТРИЧЕСКОЕ ПОДКЛЮЧЕНИЕ

К насосам с напряжением питания 220В уже подключен 3-жильный теплостойкий кабель с евровилкой.

**ВНИМАНИЕ!** Насос должен быть подключен к электросети в соответствии с нормами и ГОСТ Вашего региона и отвечать требованиям безопасности.

## УСТАНОВКА НАСОСА В СИСТЕМУ

Перед установкой насоса в систему убедитесь, что все ее магистрали прочищены от посторонних частиц.

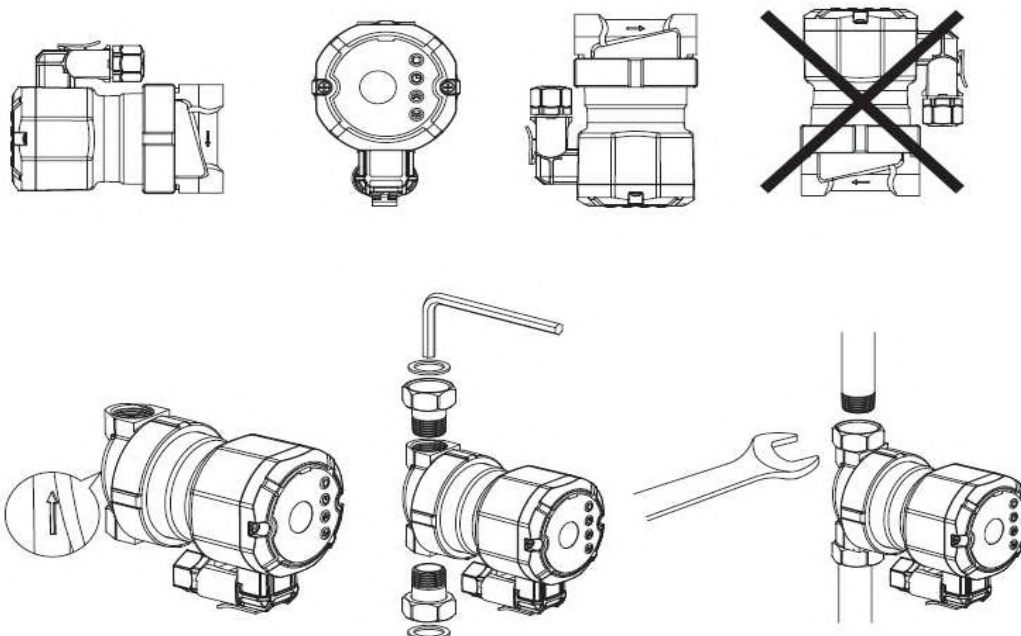
Для уменьшения механической нагрузки на насос, подсоединяемые к нему трубы должны быть выровнены и находиться на опоре.

Насос следует устанавливать после выполнения всех сварочных и паяльных работ и промывки труб. Установите насос в легкодоступном месте, чтобы его можно было легко проверить или заменить. Стрелка на корпусе насоса указывает направление потока жидкости. Запорные клапаны следует устанавливать до и после насоса, чтобы облегчить работы по техническому обслуживанию.

Циркуляционный насос следует, по возможности, устанавливать как можно дальше от трубных изгибов, колен и узлов разветвления, чтобы избежать турбулентных вихрей в потоке всасывания, вызывающих повышенный шум во время работы насоса.

Перед установкой циркуляционного насоса тщательно промойте систему. Для этой цели используйте ТОЛЬКО теплую воду с температурой 80 °С. Затем полностью слейте воду из системы, чтобы устранить из контура циркуляции любые вредные включения.

Циркуляционный насос ВСЕГДА устанавливайте так, как показано на рисунке.

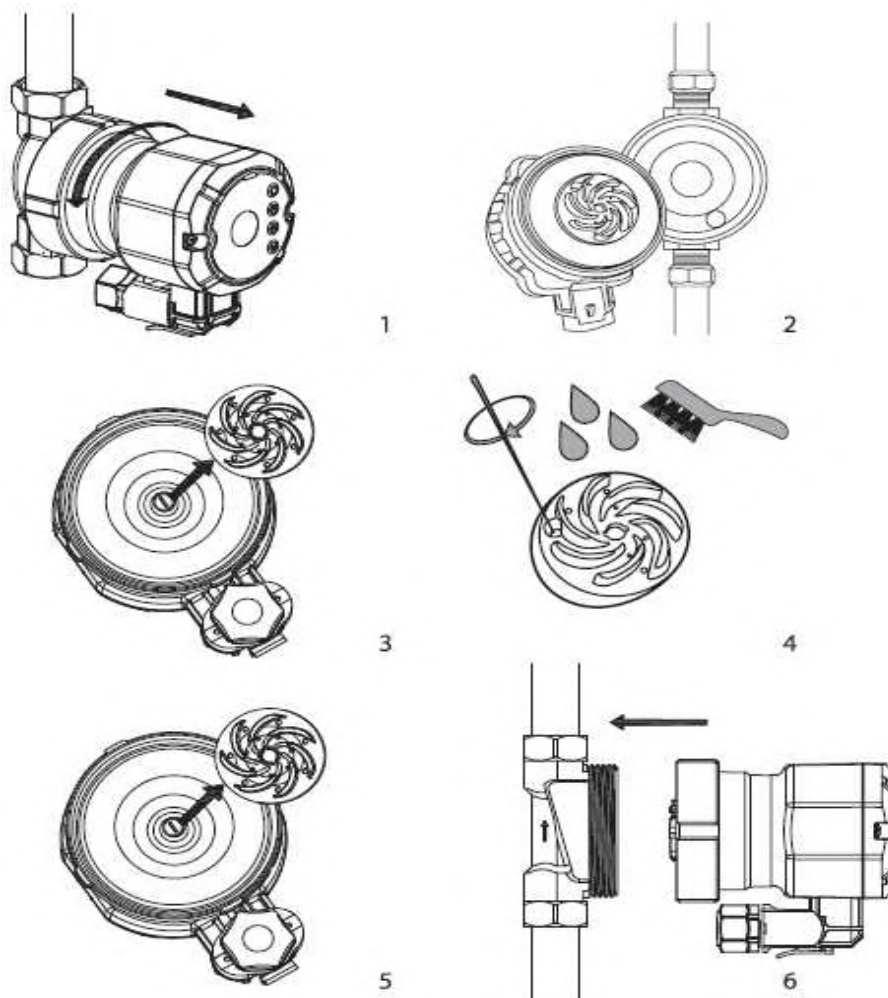


Монтажные работы проводите таким образом, чтобы исключить попадание капель жидкости на электродвигатель и клеммную коробку, как во время установки, так и во время технического обслуживания.

**ВНИМАНИЕ!** Опасность ожогов: вода в перекачивающем насосе может быть очень горячей и находится под высоким давлением. Перед разборкой насоса слейте всю жидкость из системы или закройте запорные клапаны с обеих сторон насоса.

## ТЕХНИЧЕСКОЕ ОБСЛУЖИВАНИЕ

Необходимо производить чистку крыльчатки ротора от накипи. Период чистки определяется в зависимости от жесткости воды, но не реже, чем один раз в год. Чистка крыльчатки ротора должна проводиться согласно рекомендациям на рисунке ниже.



## СПРАВОЧНЫЕ ДАННЫЕ

### ВОЗМОЖНЫЕ НЕИСПРАВНОСТИ И ИХ УСТРАНЕНИЕ

Насос не запускается:

- проверьте, не сработал ли защитный автомат;
- проверьте соответствие напряжения номинальному;
- проверьте правильность подключения насоса;
- удостоверьтесь, не заблокирован ли вал насоса (из-за солевых отложений и отложений кальция на крыльчатке ротора).

Повышенный шум в системе:

- слишком высокая скорость циркуляции - снизить скорость;
- воздух в насосе - удалить воздух из системы.



## **ГАРАНТИЙНЫЕ ОБЯЗАТЕЛЬСТВА**

Изготовитель гарантирует соответствие изделий требованиям безопасности, при условии соблюдения потребителем правил использования, транспортировки, хранения, монтажа и эксплуатации.

Гарантия распространяется на все дефекты, возникшие по вине завода-изготовителя.

Гарантия не распространяется на дефекты, возникшие в следующих случаях:

- Нарушение режимов хранения, неправильного монтажа электрической и гидравлической частей, эксплуатации и обслуживания изделия.
- На неисправности, возникшие в результате перегрузки насоса. К безусловным признакам перегрузки изделия относятся: деформация или следы плавления деталей и узлов изделия, потемнение или обугливание изоляции проводов электродвигателя под воздействием высокой температуры, а также нестабильности параметров электросети, превышающих нормы, установленные ГОСТ13109-87.
- Повреждение механизма, произошедшее вследствие холостой работы насоса (без воды), а также попадания в воду инородных тел.
- Ненадлежащей транспортировки и погрузочно-разгрузочных работ.
- Наличие следов воздействия веществ, агрессивных к материалам изделия.
- Наличие повреждений, вызванных пожаром, стихией и другими форс-мажорными обстоятельствами.
- Повреждение, вызванное неправильными действиями потребителя (в том числе механическое повреждение).
- Наличие следов постороннего вмешательства в конструкцию изделия.

## **УСЛОВИЯ ГАРАНТИЙНОГО ОБСЛУЖИВАНИЯ**

Установленный гарантийный срок устанавливается на период 60 месяцев со дня продажи насоса при наличии правильно заполненного гарантийного талона и чека на покупку насоса.

Претензии к качеству товара могут быть предъявлены в течение гарантийного срока.

В течение гарантийного срока владелец (Покупатель) имеет право на бесплатный ремонт изделия по неисправностям являющимся следствием производственных дефектов, а в случае невозможности ремонта – на его бесплатную замену.

Решение о замене или ремонте изделия принимает сервисный центр. Замененное изделие или его части, полученные в результате ремонта, переходят в собственность сервисного центра.

Затраты, связанные с демонтажом, монтажом и транспортировкой неисправного изделия в течение гарантийного срока Покупателю не возмещаются.

В случае необоснованности претензии, затраты на диагностику и экспертизу изделия оплачиваются Покупателем.

Изделия принимаются в гарантийной ремонт (а также при возврате) только полностью комплектными, в т.ч паспорт изделия с заполненной частью «Гарантийный талон».

ПРОИЗВОДИТЕЛЬ: ZHEJIANG WIGO PUMP CO., LTD. NO.288 DONGQIAO MIDDLE ROAD, DAYANGCHENG INDUSTRIAL ZONE, DAXI TOWN, WENLING, ZHEJIANG, CHINA.

ГАРАНТИЙНЫЙ ТАЛОН

Дата покупки «\_\_\_\_\_» \_\_\_\_\_ 20\_\_ год

Наименование	Марка	Кол-во

НАИМЕНОВАНИЕ И АДРЕС ТОРГУЮЩЕЙ ОРГАНИЗАЦИИ: \_\_\_\_\_  
\_\_\_\_\_

м.п.  
С Инструкцией по эксплуатации, правилами установки и эксплуатации ознакомлен.  
К внешнему виду, комплектации претензий не имею. Подтверждаю условия  
гарантийных условий, описанных в данной инструкции.

Ф.И.О. покупателя \_\_\_\_\_

Подпись покупателя \_\_\_\_\_